



General Certificate of Secondary Education
2024

Uimhir Lárionaid

--	--	--	--	--

Uimhir Iarrthóra

--	--	--	--	--

Teicneolaíocht agus Dearadh

Aonad 2

Rogha A:

Córais Rialaithe Leictreonacha
agus Mhicrileictreonacha



[GTY21]

GTY21

DÉ CÉADAOIN 12 MEITHEAMH, MAIDIN

AM

1 uair 30 nóiméad.

TREOIR D'IARRTHÓIRÍ

Scríobh d'Uimhir Lárionaid agus d'Uimhir Iarrthóra sna spásanna chuige sin ag barr an leathanaigh seo.

Ní mór duit na ceisteanna a fhreagairt sna spásanna chuige sin.

Ná scríobh taobh amuigh den achar bhoscáilte ar gach leathanach ná ar leathanaigh bhána.

Ba chóir ceisteanna ar gá líníocht nó sceitseáil a dhéanamh iontu a chomhlánú le peann luaidhe H.B. Ní mór gach ceist eile a chomhlánú le dúch dubh amháin.

Ná scríobh le peann luaidhe ná le peann glóthaí.

Freagair an dá cheist.

EOLAS D'IARRTHÓIRÍ

Is é 100 an marc iomlán don pháipéar seo.

Measúnófar caighdeán na cumarsáide scríofa i gCeist 1(f).

Léiríonn figiúirí idir lúibíní atá priontáilte ar thaobh na láimhe deise de leathanaigh na marcanna atá ag dul do gach ceist nó do gach cuid de cheist.

Tá an Bhileog Foirmilí ar leathanach 3.

14078.02



20GTY2101

LEATHANACH BÁN
NÁ SCRÍOBH AR AN LEATHANACH SEO
(Tosaíonn ceisteanna ar leathanach 4)

14078.02



20GTY2102

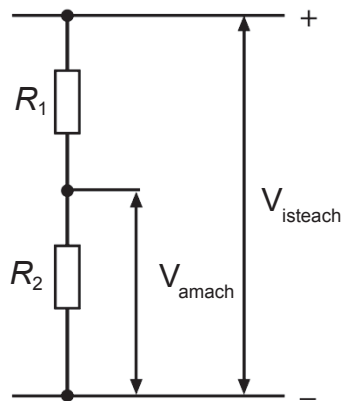


Foirmlí le haghaidh Theicneolaíocht agus Dearadh GCSE

Ba chóir duit, san áit ar cuí sin, na foirmlí a thugtar thíos a úsáid agus tú ag freagairt ceisteanna a bhfuil áirimh iontu.

1 Difríocht Phoitéinsil = sruth × friotaíocht ($V = I \times R$)

2 Do roinnteoir poitéinsil $V_{\text{amach}} = \frac{R_2}{(R_1 + R_2)} \times V_{\text{isteach}}$



3 Sraithfhriotáirí $R_t = R_1 + R_2 + \dots + R_n$

4 Friotáirí Comhthreomhara $\frac{1}{R_t} = \frac{1}{R_1} + \frac{1}{R_2}$ nó $R_t = \frac{R_1 \times R_2}{R_1 + R_2}$

5 Tairiseach Ama $T = R \times C$

6 Tréimhse $T = \frac{1}{f}$

7 Minicíocht (H_z) $f = \frac{1.44}{(R_1 + 2R_2)C}$ don aschur de chiorcad neamhchobhsaí ag úsáid amadóir 555

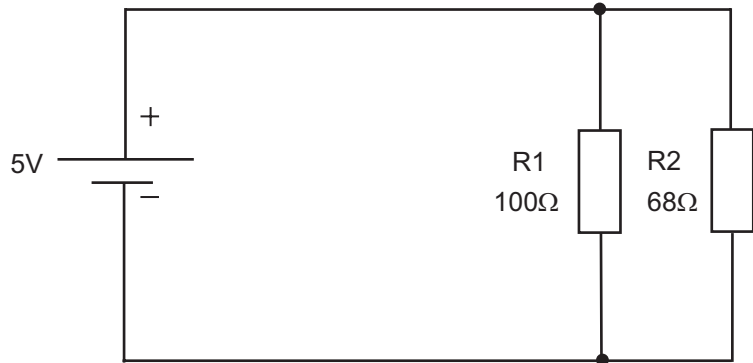
8 Am $T = 1.1 \times C \times R$ don aschur de chiorcad aonchobhsaí ag úsáid amadóir 555

[Tiontaigh an leathanach



Freagair **gach** ceist

- 1 (a) Taispeánann an léaráid de chiorcad i **bhFíor 1** cadhnra atá ceangailte de dhá fhriotóir R1 agus R2.



Foinse: CCEA

Fíor 1

- (i) Luaigh cé acu atá na fhriotóirí i **bhFíor. 1** ceangailte i sraithcheangal nó i dtreocheangal.

[1]

- (ii) Ríomh an sruth atá ag sreabhadh i bhfhriotóir R2 i **bhFíor 1**.
Taispeáin do chuid oibre sa spás thíos agus luaigh an t-aonad i do fhreagra.

Freagra _____ [3]



- (iii) Ríomh an luach coibhéiseach iomlán ar an dá fhriotóir a thaispeántar i **bhFíor 1**.
Taispeáin do chuid oibre sa spás thíos agus luaigh an t-aonad i do fhreagra.

Freagra _____ [3]

- (b) Tá voltmhéadar agus aimpmhéadar le húsáid leis an voltas agus leis an tsruth a thomhas ag pointí difriúla sa chiorcad a thaispeántar i **bhFíor. 1**.

- (i) An tsiombail faoi choinne voltmhéadair in úsáid agat, taispeáin ar **Fhíor 1** an áit a bhféadfaí é a cheangal le voltas an chadhna a thomhas. [2]

- (ii) An tsiombail faoi choinne aimpmhéadair in úsáid agat, taispeáin ar **Fhíor 1** an áit a bhféadfaí aimpmhéadar a cheangal leis na rudaí seo a leanas a thomhas.

- an sruth atá ag sreabhadh in R1.
- an sruth iomlán atá ag sreabhadh sa chiorcad. [3]

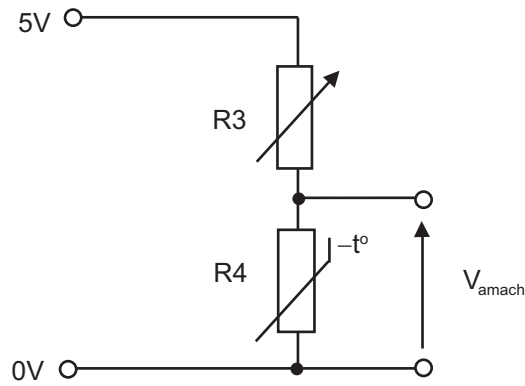
[Tiontaigh an leathanach

14078.02



20GTY2105

- (c) Taispeánann **Fíor 2** ciorcad roinnteora voltais a bhfuil dhá chomhpháirt ann, R3 agus R4, atá ceangailte de sholáthar cumhachta 5 volta.



Foinse: CCEA

Fíor 2

- (i) Ainmnigh na comhpháirteanna atá léirithe ag na siombailí R3 agus R4 i **bhFíor 2**.

R3 _____ [1]

R4 _____ [1]

- (ii) Is féidir friotaíocht gach ceann de na comhpháirteanna R3 agus R4 i **bhFíor 2** a bheith méadaithe nó laghdaithe. Mínigh an dóigh ar féidir friotaíocht R3 a bheith méadaithe agus friotaíocht R4 a bheith laghdaithe.

Is féidir R3 a bheith méadaithe trí _____
 _____ [2]

Is féidir R4 a bheith laghdaithe trí _____
 _____ [2]



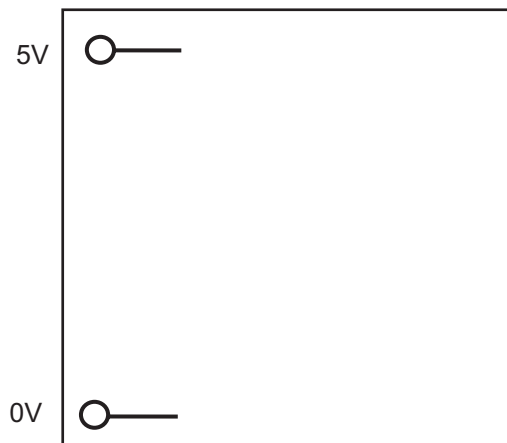
- (iii) Ríomh an voltas aschuir (V_{amach}) i **bhFíor. 2** má tá friotaíocht R3 5 k Ω agus friotaíocht R4 3 k Ω .
Taispeáin do chuid oibre sa spás thíos.

Freagra _____ volta [4]

- (iv) Míneadh cad chuige ar féidir an voltas aschuir, V_{amach} i **bhFíor 2** a mheas mar chomhartha analógach.

_____ [2]

- (d) Tá dearadh páirtchomhlánaithe de chlár ciorcad priontáilte (CCP) (*PCB*) don chiorcad a thaispeántar i **bhFíor 2** ar taispeáint i **bhFíor 3**.
Comhlánaigh an dearadh CCP (*PCB*) trí na ceapa agus rianta eile atá de dhíth a chur leis. Ba chóir duit do dhearadh a léiriú le ciorcail agus línte mar a thaispeántar. (Ní gá duit toisí na gcomhpháirteanna a chur san áireamh).



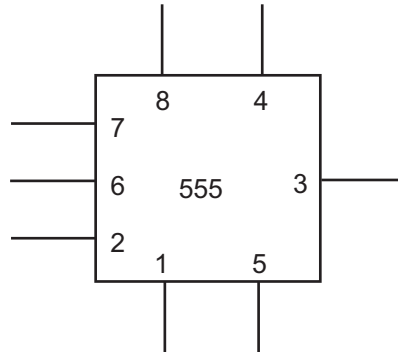
Fíor 3

[6]

[Tiontaigh an leathanach



(e) Taispeánann **Fíor 4** an tsiombail d'amadóir 555.



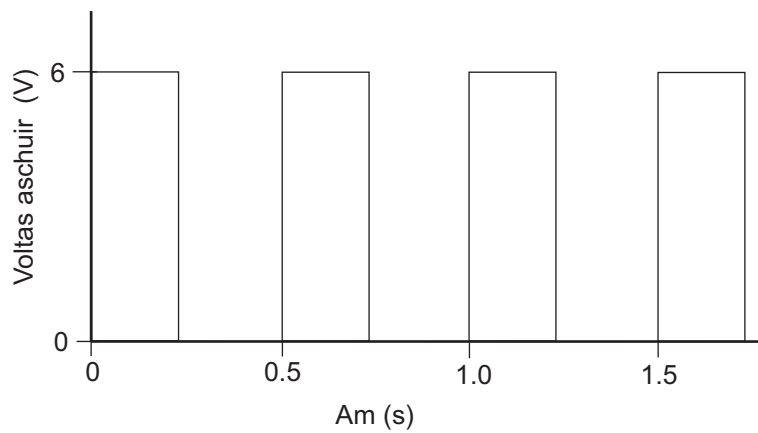
Foinse: CCEA

Fíor 4

(i) Míneigh an fheidhm atá le Pionna 7 den amadóir 555.

[2]

Taispeánann **Fíor. 5** an tonnchruth aschuir do chiorcad neamhchobhsaí bunaithe ar amadóir 555.



Fíor 5

(ii) Míneigh cad é a chiallaíonn an téarma neamhchobhsaí nuair atá trácht á dhéanamh ar chiorcaid amadóra 555.

[2]



(iii) An tonnchruth neamhchobsaí a thaispeántar i **bhFíor 5** in úsáid agat, faigh amach na rudaí seo a leanas:

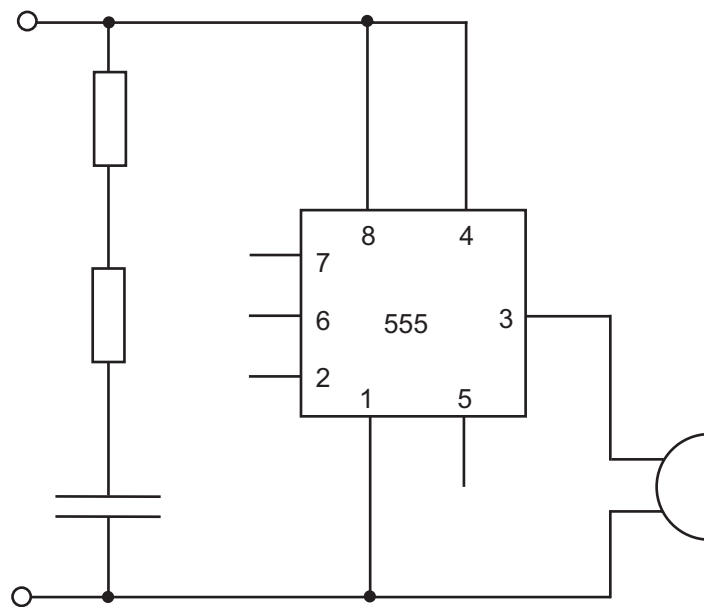
- Voltas aschuir uasta an tonnchrutha.
- Tréimhse ama (ina soicindí) an tonnchrutha.
- Minicíocht (ina Heirts) an tonnchrutha.

Voltas aschuir uasta _____ V [1]

An tréimhse ama _____ s [1]

An mhinicíocht _____ Hz [1]

(iv) Comhlánaigh an ciorcad i **bhFíor 6** thíos trí na naisc atá de dhíth le ciorcad neamhchobhsaí a dhéanamh a chur leis.



Foinse: CCEA

Fíor 6

[3]

[Tiontaigh an leathanach





[10]

[Tiontaigh an leathanach

14078.02



20GTY2111

LEATHANACH BÁN
NÁ SCRÍOBH AR AN LEATHANACH SEO

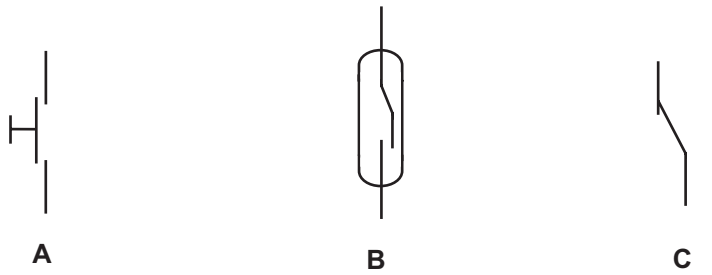
14078.02



20GTY2112



2 (a) Taispeántar trí shiombail laisce i bhFíor 7.



Foinse: CCEA

Fíor 7

(i) Ainmnigh an lasc atá léirithe ag siombail C.

_____ [1]

(ii) Míniú oibriú na laisce atá léirithe ag siombail B.

_____ [2]

(iii) Roghnaigh an lasc ó Fhíor 7 is dóichí a mbeidh gníomh 'laisteála' aici agus míniú do rogha.

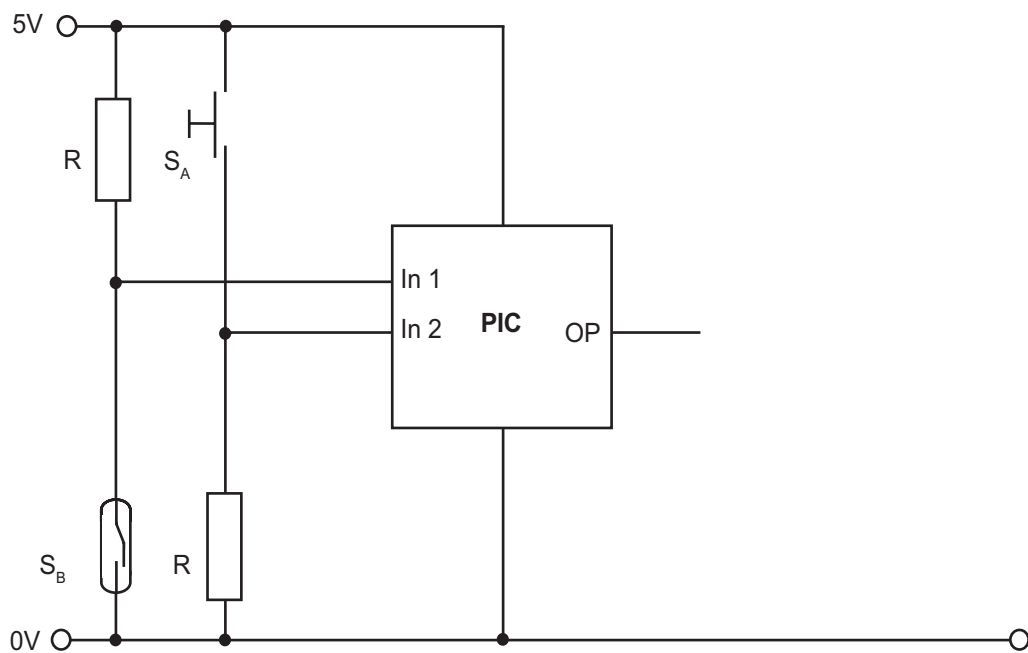
Rogha _____ [1]

Míniú _____
_____ [2]

[Tiontaigh an leathanach



(b) Taispeántar micrrialaitheoir (*PIC*) le dhá ionchur agus aschur amháin i bhFíor 8 atá le húsáid le haláram slándála tí a rialú.



Foinse: CCEA

Fíor 8

(i) Míneigh **dhá** thairbhe a bhaineann le micrrialaitheoirí (*PICs*) a úsáid.

1. _____

2. _____

_____ [4]



- (ii) Luaigh an voltas ionchais ag an ionchur **In 2** i **bhFíor 8** nuair a bhrúitear lasc S_A agus mínigh an dóigh ar aimsigh tú an voltas.

Voltas _____ volta [1]

Míniú _____

_____ [2]

- (iii) Táirg ríomhchlár sreabhchairte sa spás thíos le haschur ard ón mhicrrialaitheoir (*PIC*) a tháirgeadh i **bhFíor 8** ach amháin nuair a oibrítear S_B .

TOSAIGH

[5]

- (iv) Tá an t-aschur ón chiorcad *PIC* i **bhFíor 8** le húsáid le solanóideach 12 volta a chur air ag úsáid trasraitheora. Comhlánaigh an léaráid de chiorcad i **bhFíor 8** leis an toradh seo a bhaint amach. [5]

[Tiontaigh an leathanach

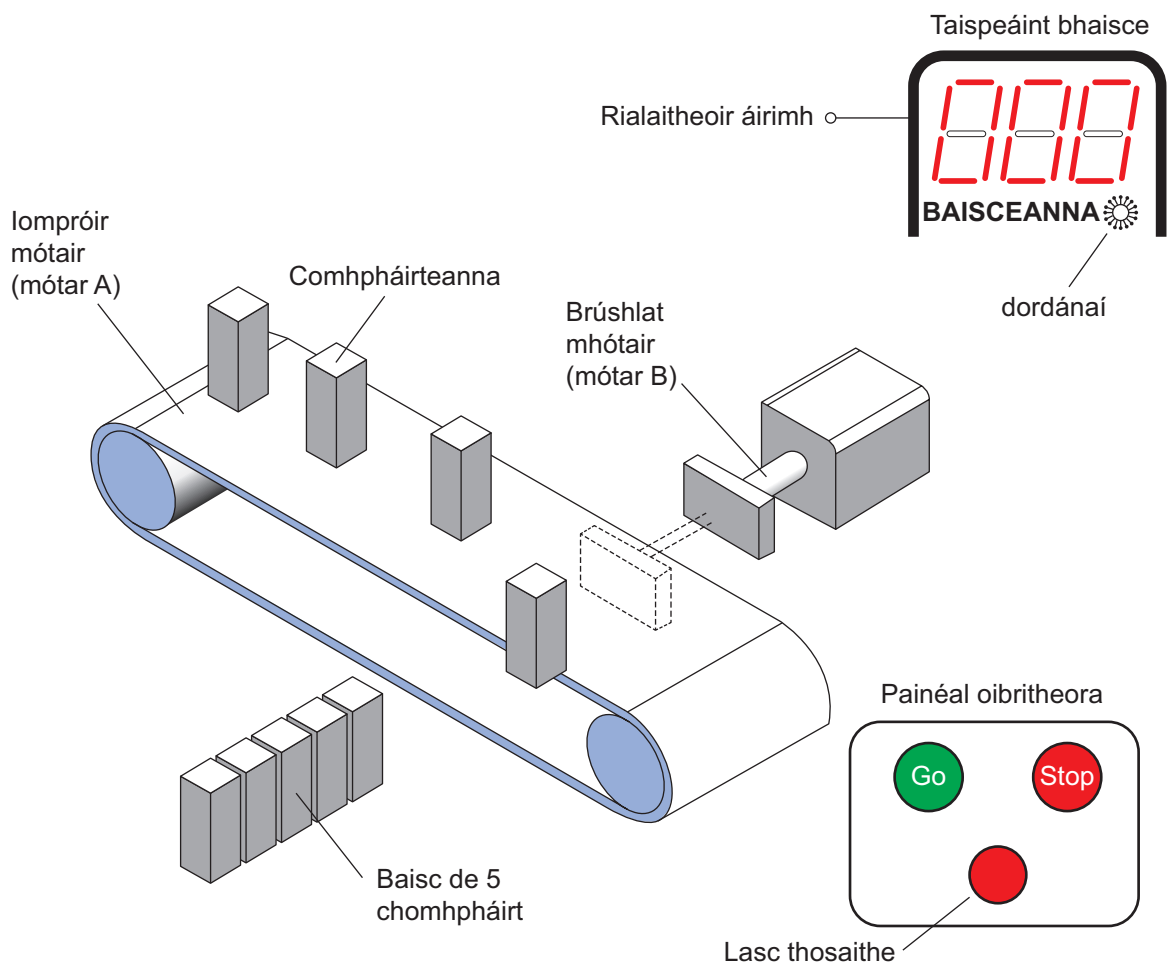


(c) Taispeánann **Fíor 9** samhail do chuid de líne tháirgthe atá rialaithe ag *PIC*. Déanann brúshlat mhótair comhpháirteanna atá ag bogadh feadh iompróir mótar a shórtáil ina mbaisceanna de chúig.

Déanfaidh dordán fuaim nuair atá baisc de chúig déanta. Stopfaidh an t-iompróir le ligean don bhaisc a bheith clúdaithe agus bogtha go dtí an chéad chéim eile.

Déantar líon iomlán na mbaisceanna a thaifeadadh agus a thaispeáint ar thaispeáint bhaisce.

Taispeánann *DAS (LED)* glas (Téigh) ar an phainéal oibritheora nuair atá an t-iompróir ag bogadh agus taispeánann *DAS (LED)* dearg (Stop) nuair atá sé stoptha. Tosaíonn an t-oibritheoir an t-iompróir arís trí bhrúchnaípe laisce tosaithe a bhrú.



Fíor 9

Foinse: CCEA



NÁ SCRÍOBH AR AN LEATHANACH SEO

Don Scrúdaitheoir amháin	
Uimhir Ceiste	Marcanna
1	
2	

Marc Iomlán	
--------------------	--

Uimhir Scrúdaitheora

Cuireadh isteach ar chead chun an t-ábhar cóipchirt uile a atáirgeadh.
I gcásanna áirithe is féidir nár éirigh le CCEA teagmháil a dhéanamh le húinéirí cóipchirt agus beidh sé sásta na hadmhálacha sin a fágadh ar lár a chur ina gceart amach anseo ach é a chur ar an eolas.

14078.02/1



20GTY2120